

MECANISMES D'INDEXAGE A CAMES

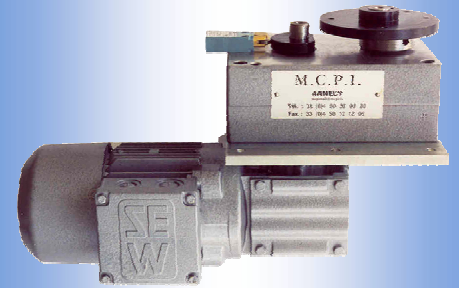
M 15

INDEXING TABLES

RUNDSCHALTISCHE

CARACTERISTIQUES TECHNIQUES TECHNICAL DATA / TECHNISCHE DATEN

| | |
|---|--------------------------------------|
| Platine de sortie Ø / Output dial plate Ø / Teller Ø | 120 mm |
| Nombre de divisions / Number of stops / Unterteilungen | 1 - 2 - 3 - 4 - 5 6 - 8 - 10 - 12 |
| Répétabilité / Repeatability / Wiederholbarkeit | ± 20" ± 0.024 mm (Ø500 mm) |
| Planéité de la platine Ø 50 mm Parallelism of the dial plate Ø 50mm/Planheit der teller Ø 50mm | ± 0.05 mm |
| Sens de rotation réversible Sens of rotation reversible / Die Drehrichtung ist umkehrbar | ✓ |
| Puissance moteur / Input power / Motorleistung | 120 - 180 - 250 W |
| Tension d'alimentation / Voltage / Spannung | 230 / 400 V - 50 Hz |
| Poids (sans motorisation) Weight (without motorisation) / Gewicht (ohne motorisierung) | 13 kg |



MOTORISATIONS DISPONIBLES
DRIVE MOUNTING
ERHÄLTICHE MOTORISIERUNGEN

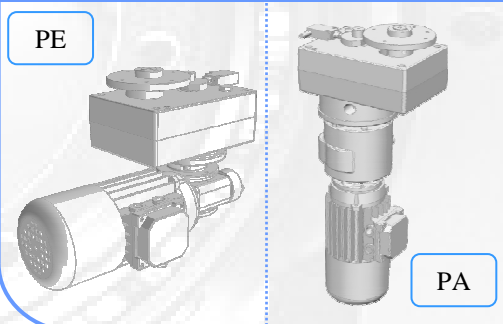
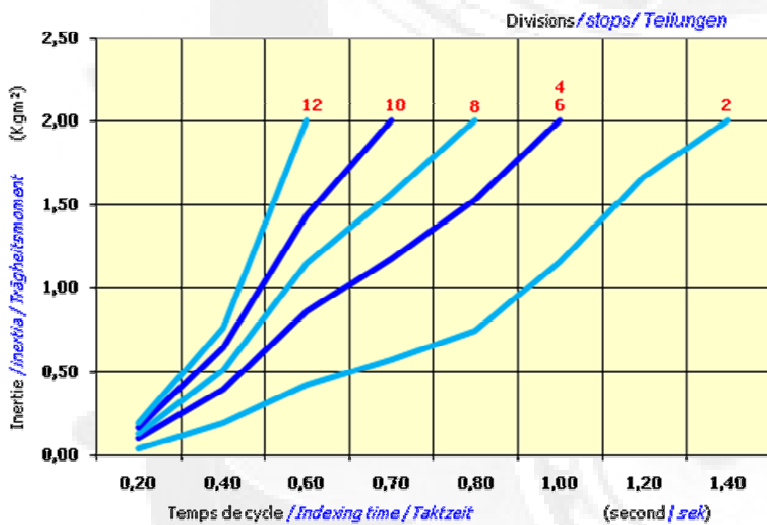


DIAGRAMME DE CHARGES LOAD GRAPH. / LEISTUNGSDIAGRAMM



OPTIONS OPTIONS / SONDERAUSSTATTUNGEN

- Plaque de fixation
Mounting plate / Befestigungsplatte
- Carte de commande avec variateur
Command card with inverter
Steuerkarte mit Regelantrieb
- Limiteur de couple
Torque limiter / Drehmomentbegrenzer
- Autre nombres de divisions, mouvements sur mesure
Others numbers of stops, special cam motions
Andere Teilungen, Spezial Bewegung mit Kurven
- Trou traversant
Though hole / Durchgehende Bohrung

