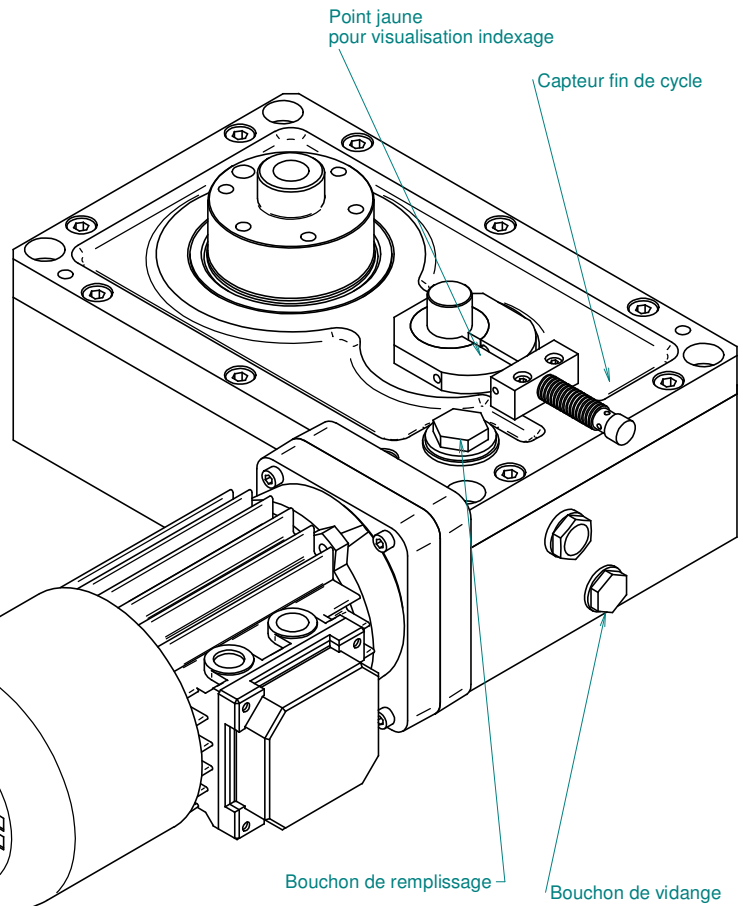
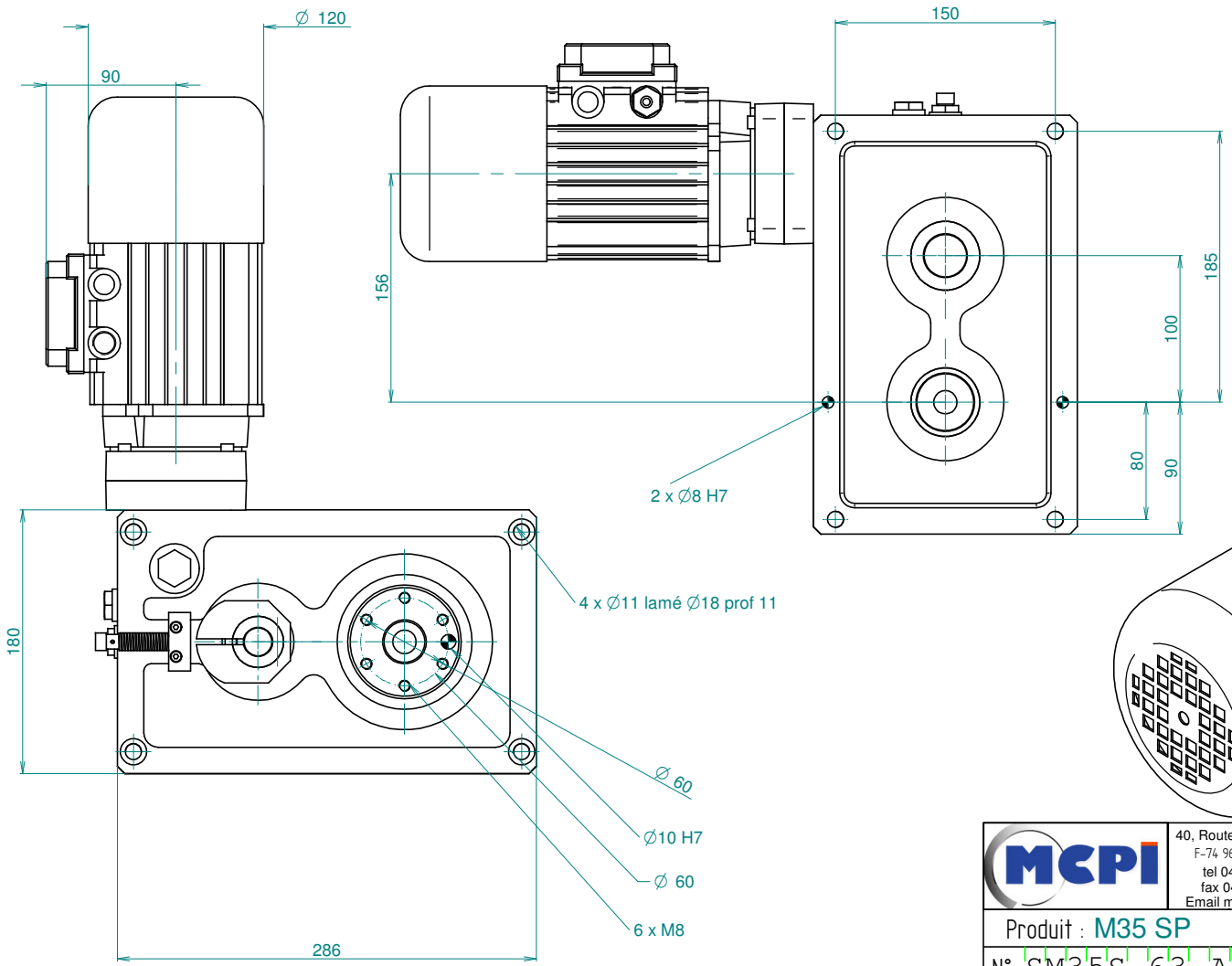


Nomenclatures
M 35
M 35-PA-V3- DIV + M35-V3-RE-ARBCA
CFC1 IND ou CFC2 IND
M35 ADAPT.MOT
M35 REDUC()
D 231 221 00 ou D 131-191-15
ou
D-231-200-40
D-231-200-02



	40, Route de cotfa BP 1013 F-74 966 MEYTHET CEDEX tel 04-50-33-90-20 fax 04-55-10-12-96 Email mcpimail@mcpi.fr	FICHER : SM35S-63-A1-M02-FC2-PF0-A1ST.asm GROUPE : M35 auteur : V MORARD	Date : 11/12/2006
	Produit : M35 SP		Ind : E
N°: SM35S-63-A1-M02-FC2-PF0-A1ST			