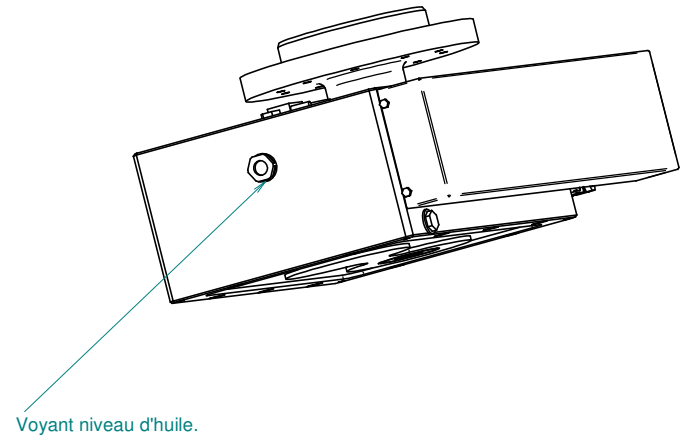
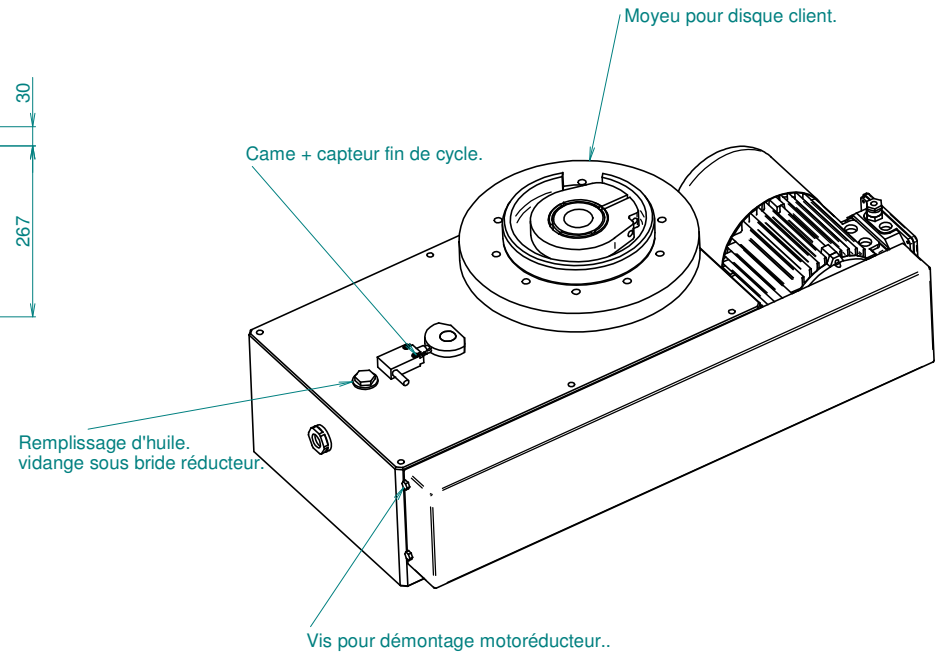
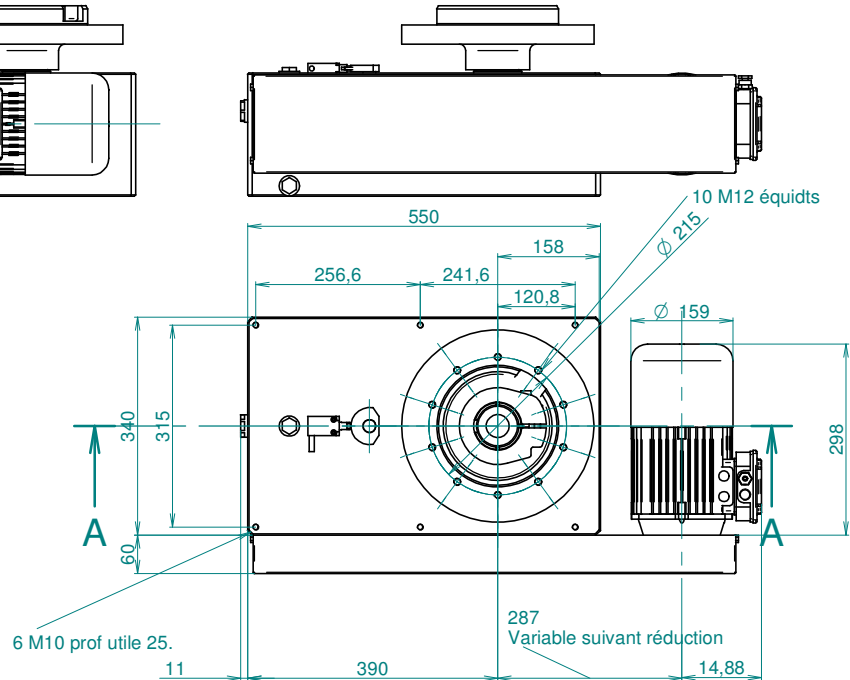
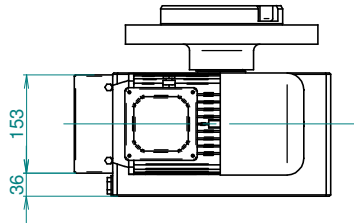
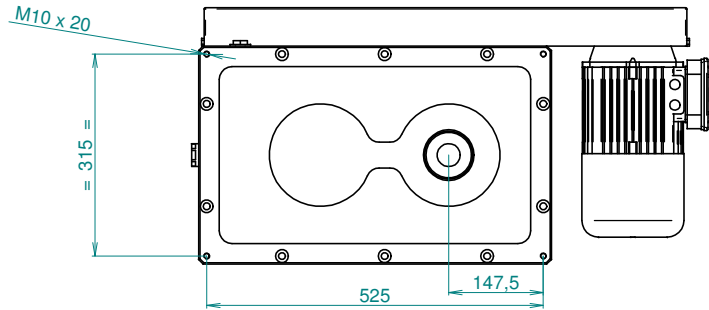
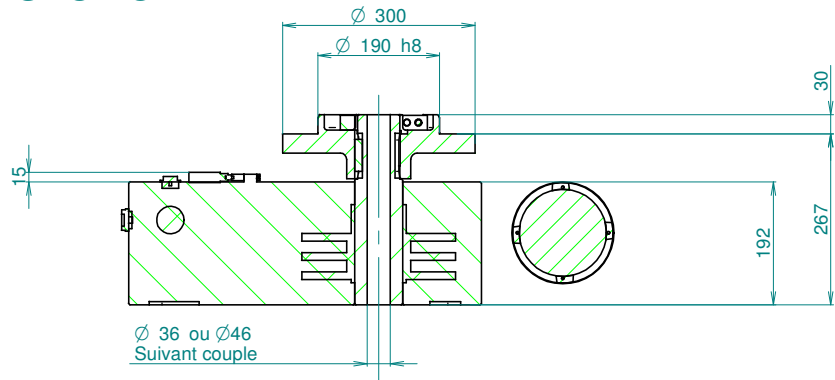


# SECTION A-A



40, Route de cotfa BP 1013  
 F-74 966 MEYTHET CEDEX  
 tel 04-50-33-90-20  
 fax 04-50-10-12-96  
 Email mcpimail@mcp.fr

FICHER : SM703-080-N1-M10-FC1-PF0-A1SC-Ind-E.asm

GROUPE : M70 motorisation SPA

auteur : C PEYROT

Date : 01/04/2008

Produit : M70 Motorisation SPA

Ind : E

N°: SM703-080-21-M01-FC1-PF0-A1L703