

### CARACTERISTIQUES TECHNIQUES TECHNICAL DATA / TECHNISCHE DATEN

Platine Ø / Output flange Ø / Teller Ø	160 mm
Trou traversant Ø / Through hole Ø / Durchgehende Bohrung Ø	9 mm
Nombre de divisions / Number of stops / Unterteilungen	2-3-4-6 8-12-24
Rotation horaire et anti-horaire Clockwise or counter clockwise / Drehen im und gegen den Uhrzeigersinn	✓
Mouvement alterné / Reciprocate movement / Rotationstische	✓
Position de travail / Working position / Arbeitsposition	Indifférente Any Unerheblich
Précision angulaire / Angular accuracy / Winkelgenauigkeit	± 25"
Planéité de la platine Ø 160 mm Parallelism of the output flange Ø 160 mm / Planheit der Teller Ø 160 mm	± 0.03 mm
Amortisseur hydraulique / Hydraulic damper / Hydraulischer Stoßdämpfer	✓
Capteurs inductifs / Inductive proximity switch / Induktiver Näherungsschalter	✓
Pression d'alimentation / Inlet air pressure / Primärdruck	5 - 7 bar
Poids / Weight / Gewicht	12 kg



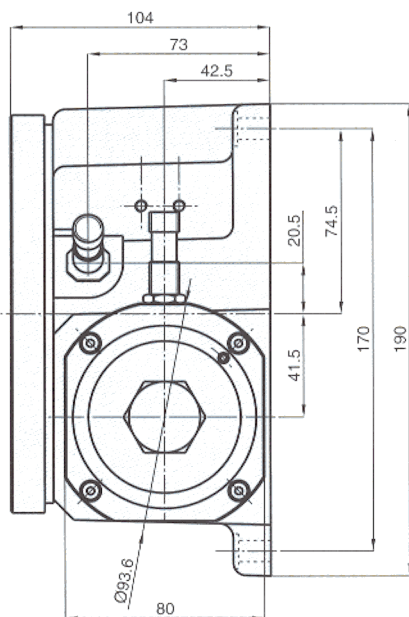
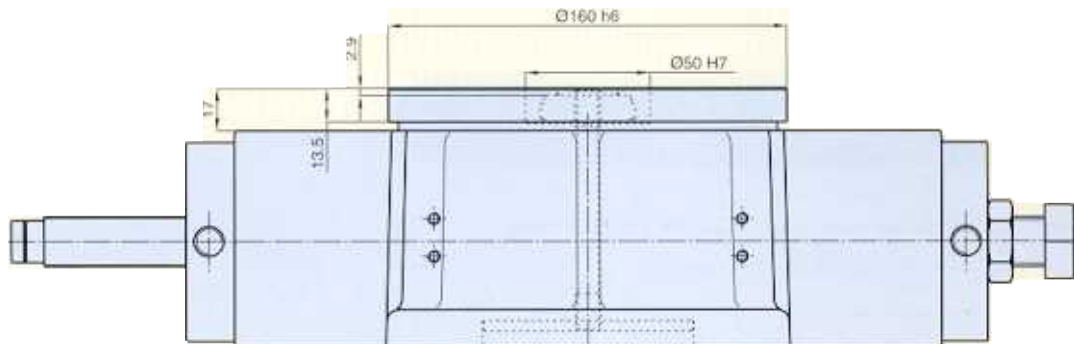
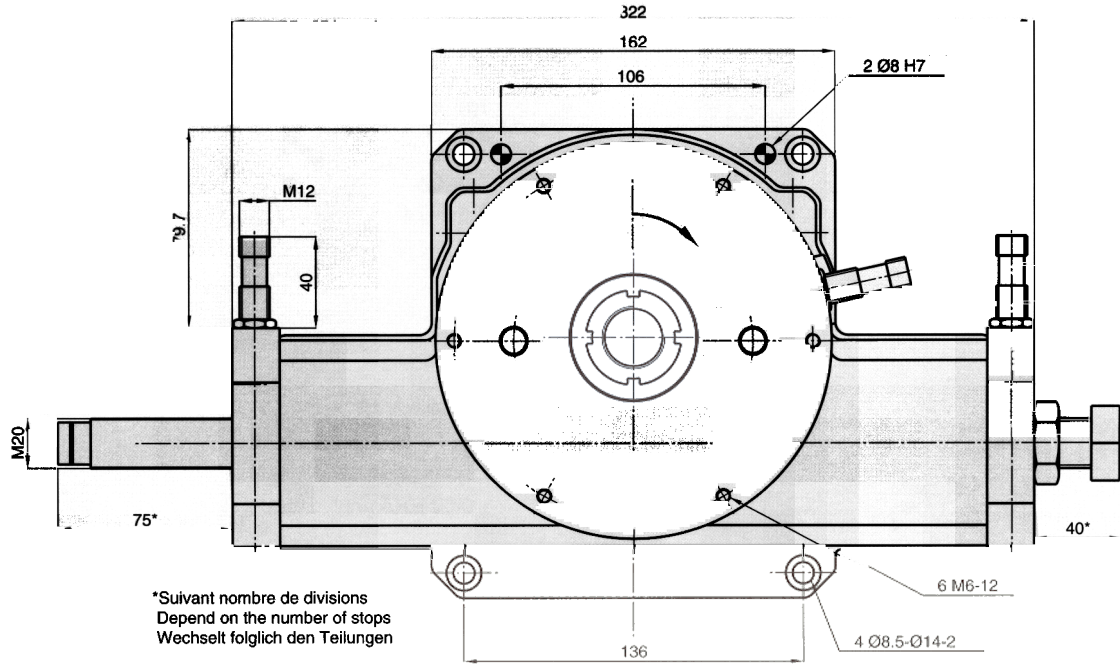
### CAPACITÉ DE CHARGE LOAD PERFORMANCES / LEISTUNG

Charge transportée maxi / Max. carried load / Max. Übertragene Belastung	50 kg
Couple de sortie / Output torque / Abtriebsdrehmomente	50 mN
Moment d'inertie / Moment of inertia / Last-Trägheitsmoment	1 kgm <sup>2</sup>
Cadence de travail maxi / Working rate max. / Arbeitskadenz max.	80 mn <sup>-1</sup>

### PRINCIPE / PRINCIPE / PRINZIP

- . Le mouvement est donné par un vérin pneumatique.
  - . Indexation du plateau par doigt conique en acier traité.
  - . Le changement du nombre de divisions est effectué par réglage d'une butée.
- . Drive given by a pneumatic jack.
  - . A conical pin, in hardened steel, allows the indexing.
  - . Change of the number of stops carried out by adjustment of spacer.
- . Die Bewegung erfolgt durch einen Pneumatikzylinder.
  - . Indexierung des Rundschalttisches durch einen kegelförmigen Finger aus vergütetem Stahl.
  - . Die Änderung der Unterteilungszahl erfolgt durch Einstellen eines Anschlags. . .

P160



Le constructeur se réserve toutes possibilités d'améliorations ou modifications  
 Subject to modification without notice  
 Massänderungen vorbehalten