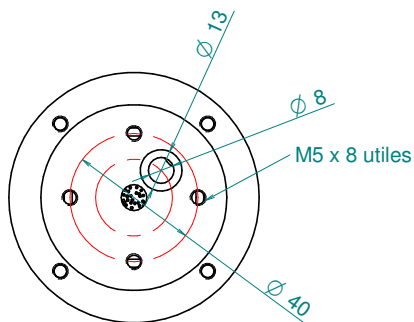
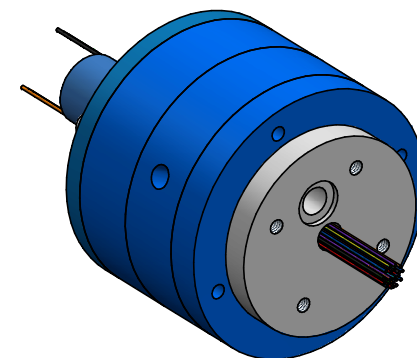
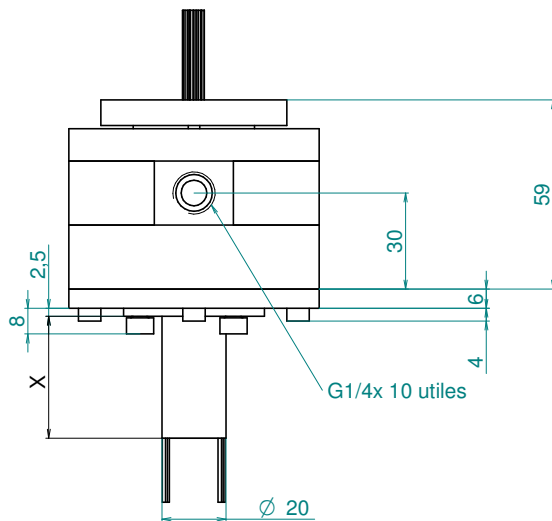
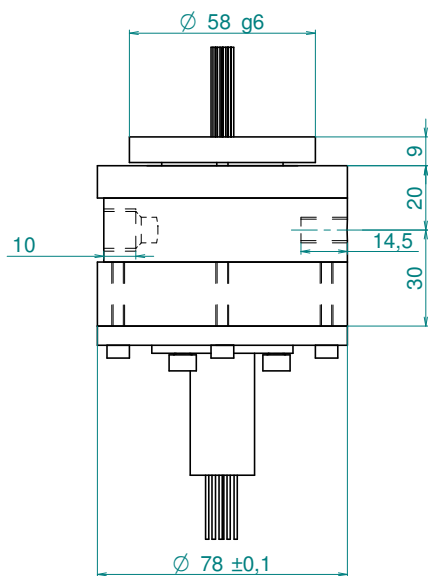
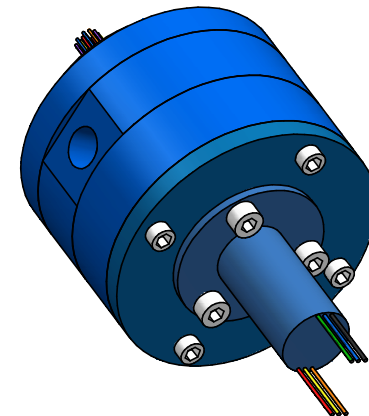
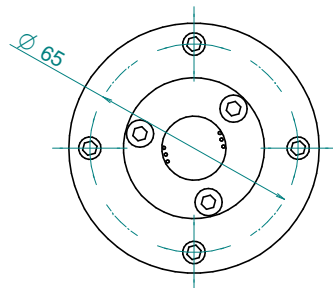


Nb fils	X =
6	10.5
12	19.5
18	28.5
24	37.5
36	55.5



40, Route de cotfa BP 1013
 F-74 966 MEYTHET CEDEX
 tel 04-50-33-90-20
 fax 04-50-10-12-96
 Email mcpimail@mcp.fr

FICHER : JRN 1-1-9-X.asm

GROUPE : JRN xx9-X

auteur : M Cammas + C Peyrot

Date : 06/08/2013

Produit : JRN 1-1-9-X

Ind : A

N°: JRN 1-1-9-X