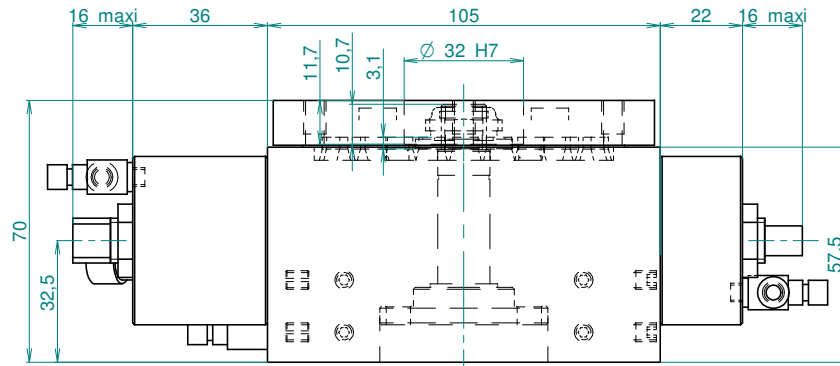
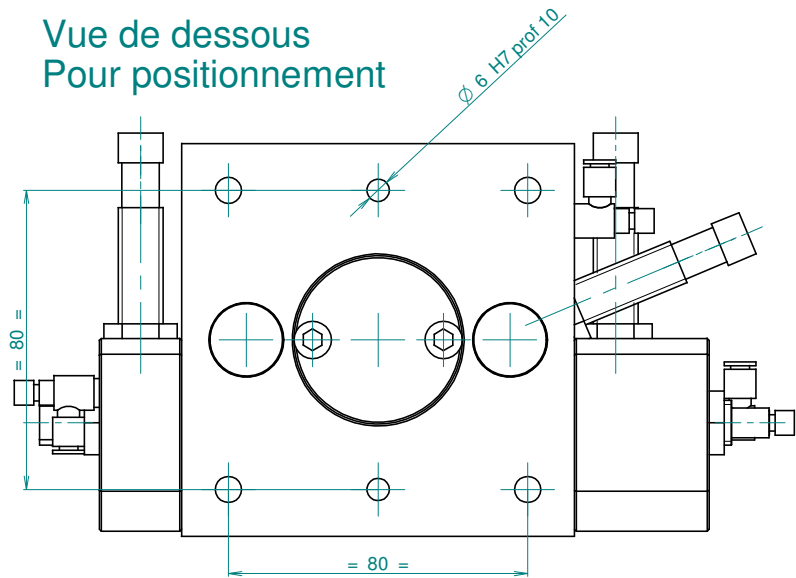


Vue de dessous
Pour positionnement



raccord pour tuyaux $\varnothing 2,7 \times 4$
indexage I-

raccord pour tuyaux $\varnothing 2,7 \times 4$
indexage I+

Capteur PNP NO
M12 pas de 100
Crémaillere position avant

Capteur PNP NO
M12 pas de 100
position doigt indexé

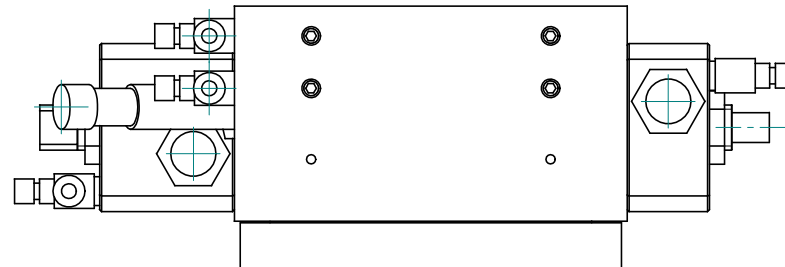
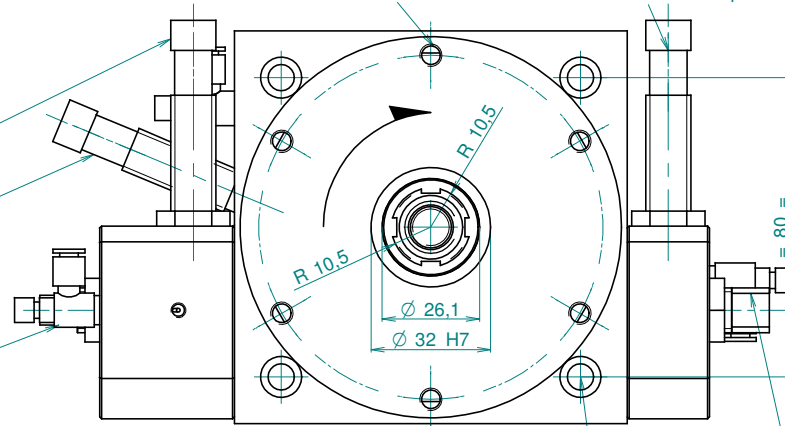
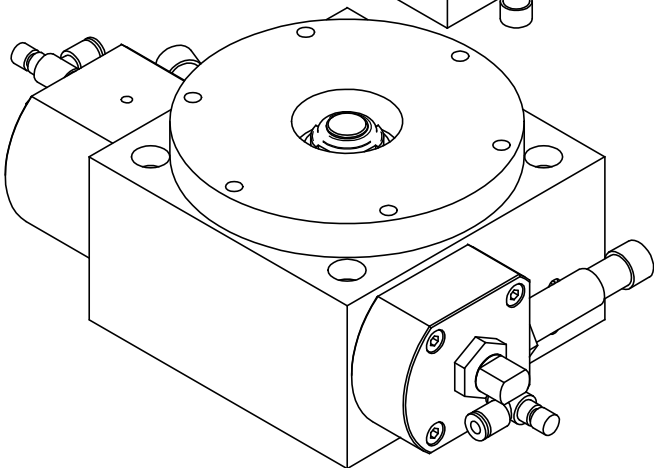
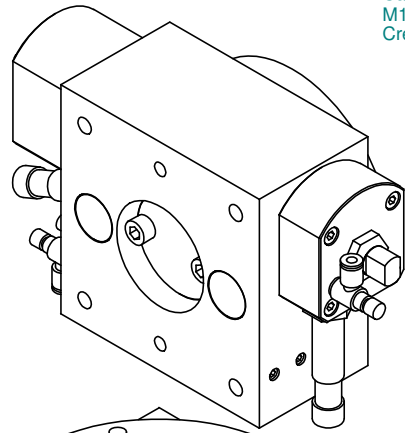
Vis butée


6 M6 PROF 8
sur $\varnothing 92$

Capteur PNP NO
M12 pas de 100
Crémaillere position arriere

Vis butée

4 trous $\varnothing 7$ lamés $\varnothing 11$
prof 7



	40, Route de cotfa BP 1013 F-74 966 MEYTHET CEDEX tel 04-50-33-90-20 fax 04-55-10-12-96 Email mcpimail@mcpi.fr	FICHER : SP105-G2-HO-PN-Ind-A.asm GROUPE : P105 auteur : V MORARD	Ind : A	Date : 26/10/2004
	Produit : P105 horaire N° : SP105-G2-HO-PN			